



Anwendungsbereich / Application range

Kommissionierer, Hubstapler, Sonderfahrzeuge, Hochhubwagen mit Asynchronmotoren

Order pickers, stacker trucks, special vehicles, high lift trucks with asynchronous motors

Technische Daten / Technical data

		ACE-0				ACE-0 PW		
Eingangsspannung	Input voltage	24 V	36/48 V	72/80 V	120 V	24 V	36/48 V	72/80 V
Maximaler Strom 2 min	Maximum current 2 min	220 A _{rms}	180 A _{rms}	150 A _{rms}	100 A _{rms}	320/ 350 A _{rms}	280/ 320 A _{rms}	200 A _{rms}
Nennstrom	Rated current	110 A _{rms}	90 A _{rms}	75 A _{rms}	50 A _{rms}	160 A _{rms}	140 A _{rms}	100 A _{rms}

Leistungsteil	Power section	
Umgebungstemperatur	Ambient temperature range	-40 °C ... +40 °C
Max. Invertertemperatur (Beginn der Stromreduzierung)	Max. heatsink temperature (starts to reduce current)	85 °C

Mechanik	Mechanics	
Abmessungen	Dimensions	150×200×79 mm
Gewicht	Weight	2.35 kg
Stecker	Connector	AMPSEAL
Schutzart	Protection	IP65
Erhältlich mit Aluminiumplatte oder mit Kühlrippen	Available with aluminum base plate or finned heat sink	

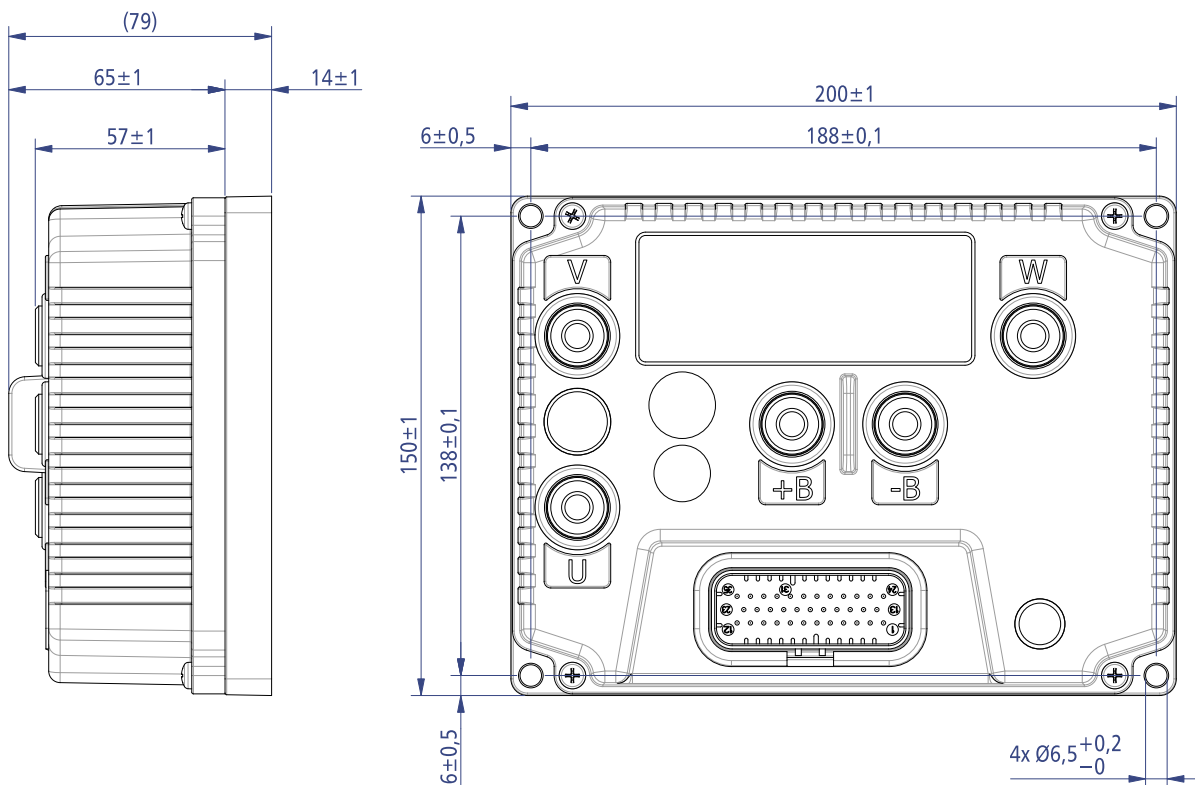




Ein-/Ausgänge	I/O	
Digitale Eingänge (Eingangsspannung –Batt/+ Batt)	Digital inputs (input range –Batt/+ Batt)	13
Analoge Eingänge (Eingangsspannung 0 V - 12 V)	Analog inputs (input range 0 V - 12 V)	2
Inkremental-Encoder-Eingang	Incremental encoder port	1
Motortemperatursensor-Eingang	Motor thermal sensor input	1
Analoge Ausgänge negativ angesteuert	Analog outputs driving to –Batt	2
Digitale Ausgänge negativ angesteuert	Digital outputs driving to –Batt	8
Digitaler Ausgang positiv angesteuert	Digital outputs driving to + Batt	1
+12V/+5V Ausgangsversorgung	+12V/+5V output supply	2 (150 mA max.)

Weitere Merkmale	Other features
2x 16 Bit Mikroprozessoren: <ul style="list-style-type: none"> • Für Motorsteuerung und Hauptfunktionen, 576+ kB Flash-Speicher • Für Sicherheitsfunktionen, 320+ kB Flash-Speicher 	2x 16 Bit micro controllers: <ul style="list-style-type: none"> • For motor control and main functions, 576+ kB flash memory • For safety functions, 320+ kB flash memory
CAN-Bus-Schnittstelle	CAN Bus interface

Abmessungen / Dimensions



© 08/2017 Irrtümer und Auslassungen vorbehalten! / Errors and omissions excepted!

