



Elektrofahrzeuge  
Electric vehicles



Gabelstapler  
Lift trucks



Boote  
boating

### Batterieart / Battery type

Für Blei-Säure-, Blei-Gel-, AGM-, Lithium-Batterien und Power Caps

For lead acid, lead gel, AGM, lithium batteries and power caps

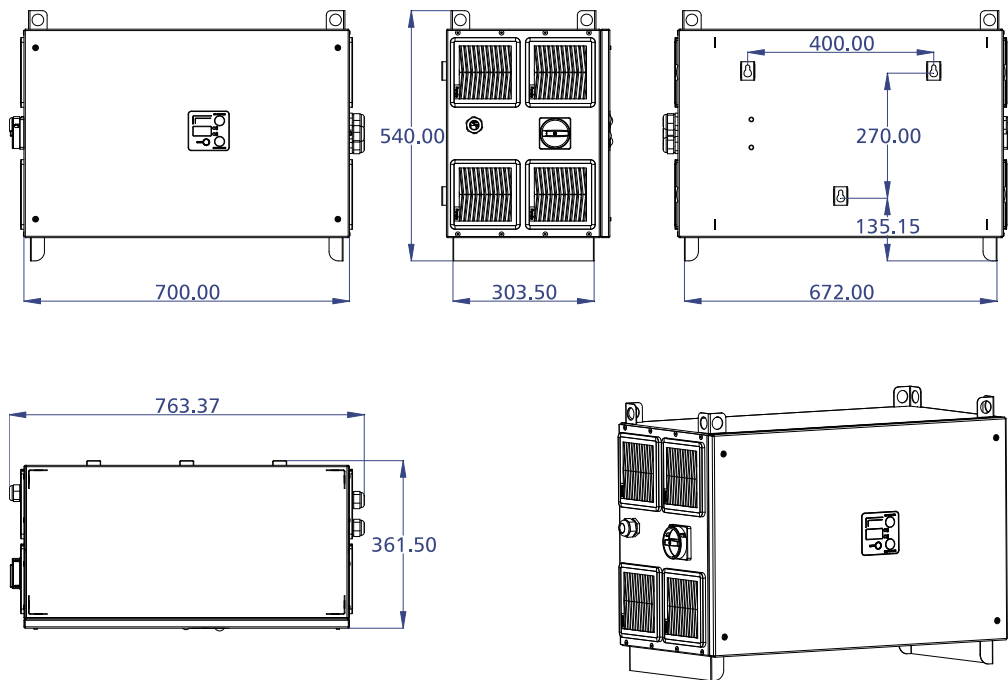
### Technische Daten / Technical data

Nominale Ausgangsspannungen	Nominal output voltage	24 V - 96 V
Max. Ausgangsstrom	Maximum output current	150 A - 400 A
Eingangsspannung, 3-phasig	Input voltage, 3-phase	400 V <sub>AC</sub> ± 15 %
Eingangsfrequenz	Input frequency	50 - 60 Hz
Wirkungsgrad	Efficiency	> 87 %
Stromwelligkeit	Output current ripple	< 5 %
Stromaufnahme aus der Batterie	Current absorbed by the battery	< 1 mA
Funkentstörung nach	Interference suppression acc. To	EN 55011, EN 61000-4-2, EN 61000-4-4
Sicherheit nach	Safety acc. To	EN 60335-1, EN 6335-2-29
Umgebungstemperatur	Operating temperature	-20 °C ... +50 °C
Schutzart	Protection	IP44
Gewicht	Weight	47 kg





### Abmessungen / Dimensions



### Weitere technische Merkmale / Additional technical features

- Grundladekurven über Mode-Taste einstellbar
- Display (Spannung, Strom, Ladezeit, Ah, Fehler, ...)
- CAN-Schnittstelle
- Großer Flash-Speicher
- Ladekennlinien über CAN-Bus parametrierbar
- Ladehistorie
- Fehlerspeicher
- Echtzeituhr
- Basic charging curves can be selected via Mode button
- Display (voltage, current, charging time, Ah, Alarms, ...)
- CAN interface
- Large flash memory
- Charging curves programmable
- Charging history
- Alarm log
- Real-time clock

### Grundladekurven / Basic charging curves

