



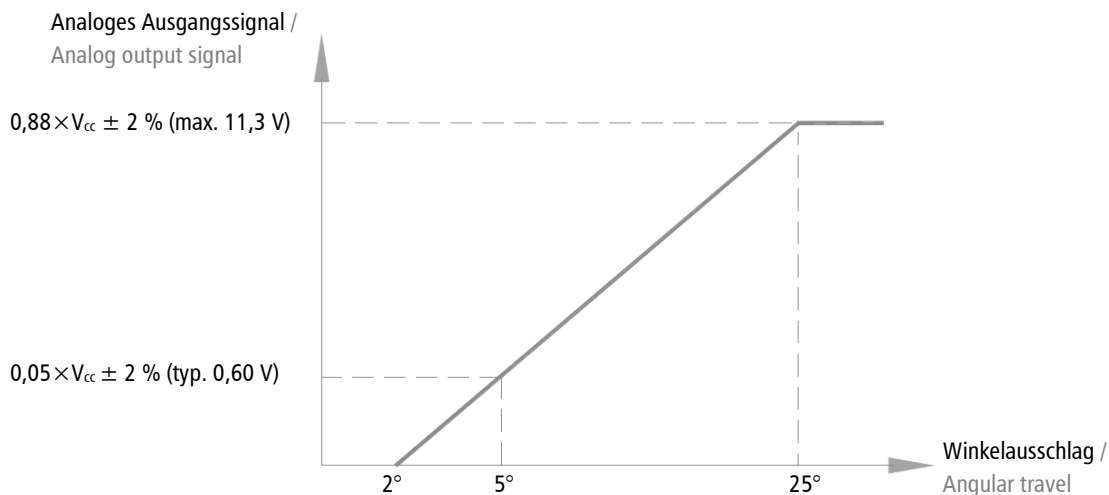
### Produktmerkmale / Product features

- Mit einem oder zwei Pedalhebeln lieferbar
- Entsprechend dem Pedal-Winkel erzeugt ein Sensor die variable Signalspannung
- Mikroschalter zum Vorwärts-/Rückwärtsfahren und für Fahrfreigabe
- Kompaktes, robustes Design; das Gehäuse aus thermoplastischem Material ist zusätzlich mit Glasfaser verstärkt
- Available with single or double pedal lever
- According to the pedal angle, a sensor generates the variable signal voltage
- Microswitch for driving forwards/backwards and enabling
- Compact, rugged design; the casing is made of thermoplastic material and is reinforced with glass fiber

### Technische Daten / Technical data

Allgemein		General	
Schutzart	IP65	Protection class	
Steckverbinder	AMP MATE-N-LOK, 6-polig	AMP MATE-N-LOK, 6-pin	Connector

### Ausgangskennlinien / Output characteristics



© 03/2019 Irrtümer und Auslassungen vorbehalten! / Errors and omissions excepted!

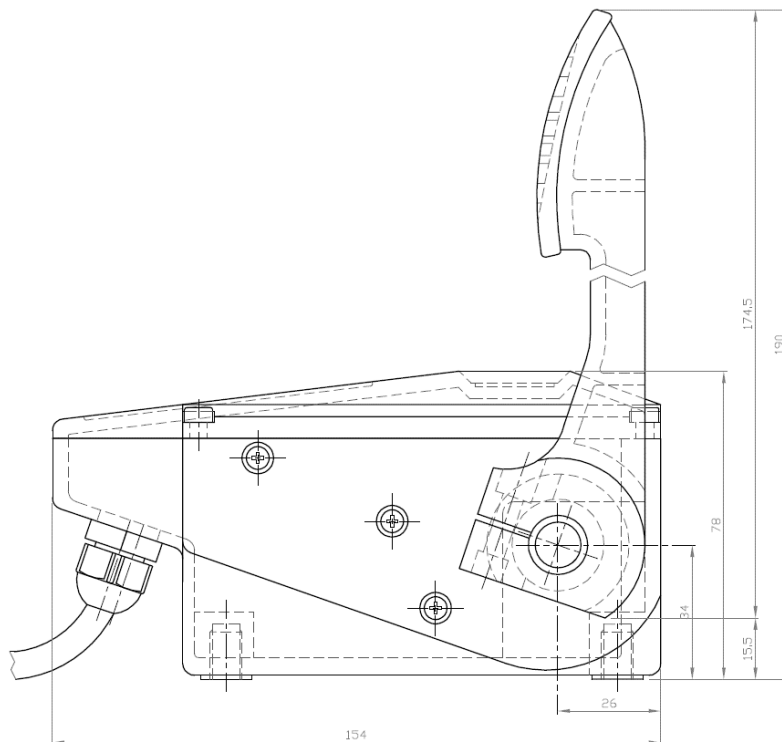
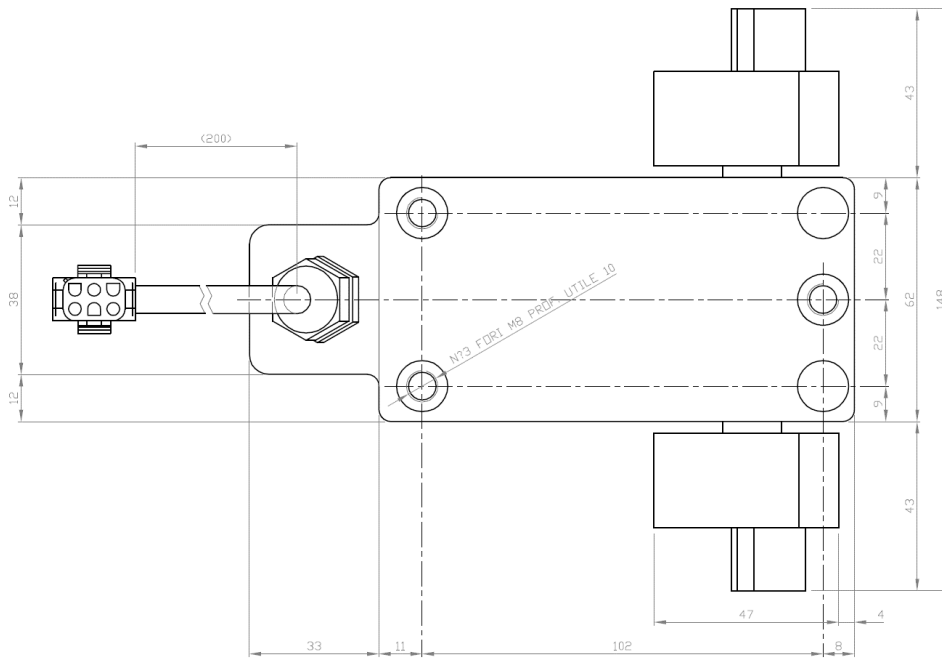




Mikroschalter-Ausgang /  
Microswitch output



**Abmessungen / Dimensions**



© 03/2019 Irrtümer und Auslassungen vorbehalten! / Errors and omissions excepted!

