



## Anwendungsbereich / Application range

Schubmaststapler, Elektrostapler, Hochregalstapler, Sonderfahrzeuge und Schlepper

Reach trucks, electric forklifts, high rack stackers, special-purpose vehicles and tow tractors

## Technische Daten / Technical data

Allgemein		General	
Motortyp	AC-Induktions-, AC-Synchron-, bürstenloser DC-Motor	Induction AC, synchronous AC, brushless DC	Motor type
Schutzart	IP65		Protection class
Stecker	AMPSEAL		Connector
Umgebungstemperatur	-40 °C ... +40 °C (-40 °F ... +104 °F)		Ambient temperature range
Max. Inverter-Temperatur (Beginn der Stromreduzierung)	85 °C (185 °F)		Max. heatsink temperature (starts to reduce current)
Abmessungen	Small: 150×200×71 mm		Dimensions
	Large: 185×200×71 mm		
Mit Aluminiumplatte oder Kühlrippen erhältlich		Available with aluminium base plate or finned heatsink	

Modell Model	Eingangsspannung Input voltage	Max. Strom, 2 min Max. current, 2 min
Small	24 V	400 A <sub>rms</sub>
	36/48 V	350/400 A <sub>rms</sub>
	72/80 V	250 A <sub>rms</sub>
	96 V	215 A <sub>rms</sub>
Large	24 V	500 A <sub>rms</sub>
	36/48 V	450/500 A <sub>rms</sub>
	72/80 V	350 A <sub>rms</sub>
	96 V	300 A <sub>rms</sub>

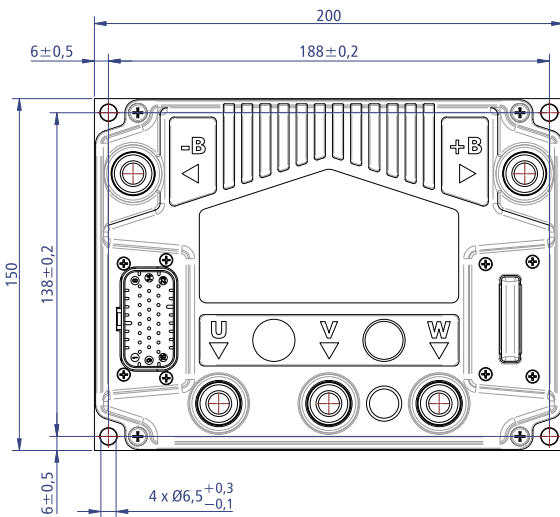
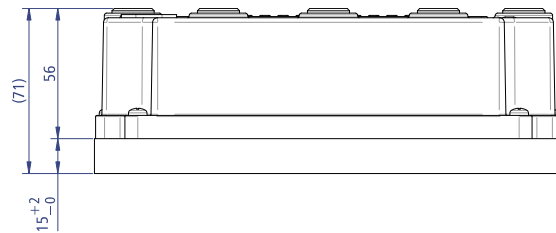




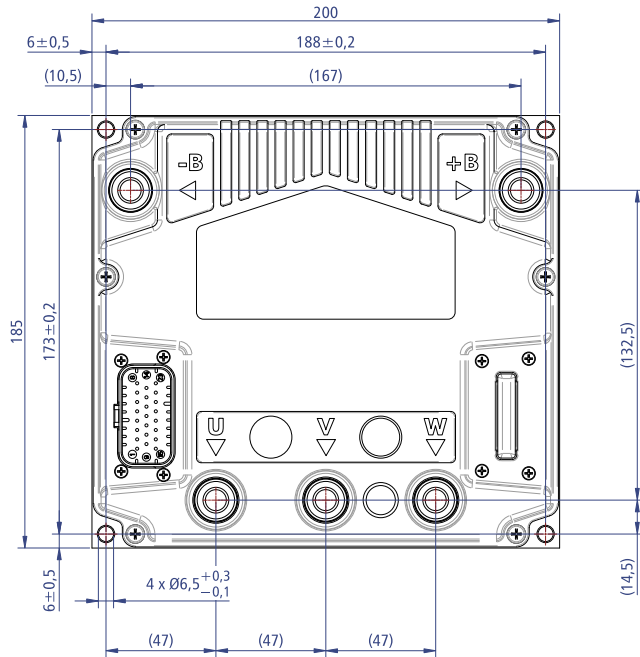
Ein-/Ausgänge		I/O
Digitale Eingänge (Eingangsspannung –Batt/+Batt)	4	Digital inputs (input range –Batt/+Batt)
Analoge Eingänge (Eingangsspannung 0 V - 12 V)	2	Analog inputs (input range 0 V - 12 V)
Inkremental-Encoder-Eingang	1	Incremental encoder port
Digitale Ausgänge	2	Digital outputs

Weitere Merkmale	Other features
2×16-Bit-Mikroprozessoren: - Für Motorsteuerung und Hauptfunktionen, 576+ kB Flash-Speicher - Für Sicherheitsfunktionen, 320+ kB Flash-Speicher	2×16-bit microcontrollers: - For motor control and main functions, 576+ kB flash memory - For safety functions, 320+ kB flash memory
CAN-Bus-Schnittstelle	CAN bus interface
Serielle Schnittstelle	Serial link

## Abmessungen / Dimensions



Small



Large

